

24. Зелепухин В.Д., Зелепухин И.Д. Ключ к «живой воде». Алма-Ата: Кайран, 1987, 172 с.
25. Летников Ф.А., Кащеева Т.В., Миннис А.Ш. Активированная вода. Новосибирск. Наука, 1976, 134 с.
26. Лобышев В.И., Рыжиков Б.Д., Шихлинская Р.Э. Ж. физич. химии, 1990, т.64, с.1517.
27. Coic M., Morse D. Langmuir, 1998, v.14, 4, p.787.
28. Новиков В.В., Кувичкин В.В., Фесенко Е.Е. Биофизика, 1999, т. 44, 2, 224.
29. Казаченко В.Н., Дерюгина О.Н., Кочетков К.В., Фесенко Е.Е. Там же, 1999, т.44, 5, 796.
30. Антонченко В.Я., Давыдов А.С., Ильин В.В. Основы физики воды. Киев: Наукова думка, 1991, 672 с.
31. Магнитная обработка водных систем. Библиографический указатель отечественной и иностранной литературы. М., Министерство угольной промышленности СССР, 1971.
32. Бондаренко Н.Ф., Гак Е.З. Электромагнитная гидрофизика и природные явления. С-П.: С-П. государственный аграрный университет, 1995, 270 с.
33. Прилуцкий В.И., Бахир В.М. Электрохимически активированная вода: аномальные свойства, механизм биологического действия. М.: ВНИИИМТ, 1997, 228 с.
34. Электрохимическая активация: очистка воды и получение полезных растворов. Под ред. В.М. Бахира. М.: ВНИИ ИМТ, 2001, 176 с.
35. Петрушанко И.Ю., Лобышев В.И. Там же, 2001, т. 46, вып. 3, с. 389.
36. Петрушанко И.Ю., Лобышев В.И. Там же, 2004, т. 49, вып. 1, с. 22.
37. Степура И.И., Адамчук Р.И., Степура В.И. Биофизика, 2004, т.49, вып.5, с.773.
38. Акопян В.Б., Еришов Ю.А. Основы взаимодействия ультразвука с биологическими объектами. М.: Изд. МГТУ им. Н.Э. Баумана, 2005, 224 с.
39. Домрачев Г.А., Диденкулов И.Н., Родыгин Ю.Л., Селивановский Д.А., Стунжас П.А. Хим. физика, 2001, т.20, 4, с.82.
40. Брусков В.И., Масалимов Ж.К., Черников А.В. ДАН, 2002, т.384, 6, с.821.
41. Домрачев Г.А., Селивановский Д.А., Домрачева Е.Г и др. Ж. структ. химии, 2004, т. 43, 4, с. 670.
42. Черников А.В., Брусков В.И. ДАН, 2005, т.400, 2, с.279.
43. Захаров С.Д., Иванов А.В. Квантовая электроника, 1999, т.29, с.192.
44. Захаров С.Д., Иванов А.В., Вольф Е.Б. и др.. Там же, 2003, т.33, с.149.
45. Красновский А.А., Дроздова Н.Н., Иванов А.В., Амбарцумян Р.В. Биохимия, 2003, т.68, с.1178.
46. Буракова Е.Б. Росс. хим. ж. (Ж. Рос. хим. об-ва им. Д.И. Менделеева), 1999, т.63, 5, с.3
47. Буракова Е.Б. Химическая физика, 2003, т.22, 2, с.21.
48. Никитин Д.И., Оранская М.Н., Лобышев В.И. Биофизика, 2003, т. 48, вып. 4, с.678.
49. Блюменфельд Л.А. Росс. хим. ж. (Ж. Рос. хим. об-ва им. Д.И. Менделеева), 1999, т. 63, 5, с.15.
50. Vezzoli G.C., Dachille F., Roy R. J. Polymer Sci., 1969, v.166, p.218.
51. Vezzoli G.C., Dachille F., Roy R. J. Polymer Sci., 1969, v. A17, p.1557.
52. Roy R., Tiller W.A., Bell I., Hoover M.R. Material Research Innovations, 2005, v.9-4, p.577.
53. Kawamoto T., Ochiai S., Kagi H. J.Chem.Phys., 2004, v.120, p.5867
54. Бульенков Н.А. Кристаллография, 1990, т.35, 1, с.155.
55. Бульенков Н.А. Биофизика, 2005, т.50, вып.5, с.934.
56. Lobyshev V.I., Solovey A.V., Bulienkov N.A. J. Mol. Liquids, 2003, v. 106/2-3, p.277.
57. Лобышев В.И., Соловей А.Б., Бульенков Н.А. Биофизика. 2003, т.48, вып.6, с.1011.
58. Соловей А.Б., Лобышев В.И. Ж. физической химии, 2006, т. 80, 10, с. 1778.
59. Лобышев В.И., Рыжиков Б.Д., Шихлинская Р.Э. Там же, 1998, т.43, вып.4, с.710.
60. Lobyshev V I., Tomkevitch M S. In: «Optical Diagnostics and Sensing of Biological Fluids and Glucose and Cholesterol Monitoring». Eds. A.V. Priezzev, G.L. Cote. Proc. of SPIE, 2001, v.4263, p. 59.
61. Лобышев В.И., Томкевич М.С., Петрушанко И.Ю. Биофизика, 2005, т. 50, вып. 3, с. 464.
62. Lobyshev V.I., Gianic T., Masarova M. General Physiology and Biophysics, 1987, №6, 297.

УДК 577.352

## **Принцип параметрического фракционирования (разделения) веществ в биологических системах и технологиях**

**В. А. Твердислов, Л. В. Яковенко, И. Л. Твердислова**

*ВСЕВОЛОД АЛЕКСАНДРОВИЧ ТВЕРДИСЛОВ — доктор физико-математических наук, профессор, заведующий кафедрой биофизики Физического факультета МГУ им. М.В. Ломоносова. Область интересов: физикохимия границ раздела фаз, биофизика мембран, самоорганизация в природных системах, биофизическая экология.*

*ЛЕОНИД ВЛАДИМИРОВИЧ ЯКОВЕНКО — доктор физико-математических наук, старший научный сотрудник кафедры биофизики Физического факультета МГУ им. М.В. Ломоносова. Область интересов: физика ферментативного катализа, биофизика мембран, самоорганизация в природных системах, биофизическая экология.*

*ИРИНА ЛЕОНИДОВНА ТВЕРДИСЛОВА — кандидат биологических наук, старший научный сотрудник кафедры биохимии Биологического факультета МГУ им. М.В. Ломоносова. Область интересов: биотехнологии, биомембраны.*

*119992 Москва, Ленинские горы, МГУ им. М.В. Ломоносова, Физический факультет, E-mail tverd07@mail.ru*

Параметрическое фракционирование (разделение) веществ основано на синхронном воздействии двух периодических полей различной природы на гетерогенную систему, фазы которой (твердая и жидкая или жидкая и газообразная) включают в себя компоненты, подлежащие разделению. Одно поле, «параметр» (например, температура, pH) вызывает периодическое перераспределение компонентов смеси между фазами, а другое поле (например, механические силы, поверхностное натяжение, электрическое поле) осуществляет синхронное смещение компонентов одной фазы относительно другой. В результате возникают встречные потоки разделяемых компонентов против градиентов их химических или электрохимических потенциалов. Этот метод, в основе которого лежит общий принцип синхронного детектирования, никоим образом не привязан к конкретным смесям и адсорбентам, он спонтанно реализуется в неживых и живых природных системах и может быть использован в самых неожиданных технологиях.

#### *Параметрический насос как система активного транспорта ионов через клеточные мембраны*

Принцип параметрического фракционирования смесей предложен Р. Вильгельмом в 1966 г. [1, 2]. На примере смеси бензола и толуола им были продемонстрированы возможности метода: коэффициент разделения этих веществ составил  $\sim 10^6$ . Примерно в то же время нами независимо был предложен аналогичный подход к построению моделей ионных насосов, осуществляющих энергозависимый перенос ионов (активный транспорт) через мембраны клеток и внутриклеточных образований [3]. Системы, в которых разделение компонентов осуществляется по принципу параметрического фракционирования, получили название параметрических насосов.

Принцип действия параметрических насосов состоит в том, что в гетерогенной системе создаются неэквивалентные условия, обеспечивающие перераспределение компонентов между фазами при относительном циклическом смещении фаз в прямом и обратном направлениях. Это приводит к тому, что в среднем за цикл работы насоса одни компоненты собираются при движении в прямом направлении на одном конце системы, другие компоненты при движении системы в обратном направлении — на другом конце системы. Примером параметрического насоса может служить мембранный фильтр с регулируемым размером пор: поры имеют большой диаметр, когда смесь частиц двух размеров движется к фильтру в одном (прямом) направлении, так что через фильтр проходят оба компонента, а при обратном движении смеси поры уменьшаются и пропускают только частицы меньшего размера. Можно представить себе также, что поры изменяют селективность по отношению к частицам при их движении в прямом и обратном направлениях.

Таким образом, для реализации принципа параметрического разделения необходимо, чтобы в гетерогенной системе происходили синхронно два процесса, один из которых обеспечивает относительное смещение фаз системы, а другой приводит к переключению параметров системы, определяющих распределение компонентов.

Для живых систем характерно неравномерное распределение ионов между клетками организмов и внеклеточной средой. Такое распределение, будучи неравновесным, требует для своего поддержания специальных устройств и затрат энергии. Необходимый для этого перенос ионов через клеточные мембраны осуществляется ионными насосами, образующими систему активного транспорта ионов в клетках. Среди ионных насосов наибольшей мощностью обладает Na-насос, осуществляющий перенос ионов натрия из клетки в окружающую среду и ионов калия в обратном направлении. Для реализации активного транспорта или направленного переноса ионов через клеточные мембраны может быть использован принцип параметрического разделения веществ.

Для количественного описания процесса переноса ионов через мембрану нами была построена модель, реализующая принцип параметрического разделения на основе ионообменной колонки (рис. 1). Действие моделирующей установки и проводимые на ней эксперименты состояли в следующем.

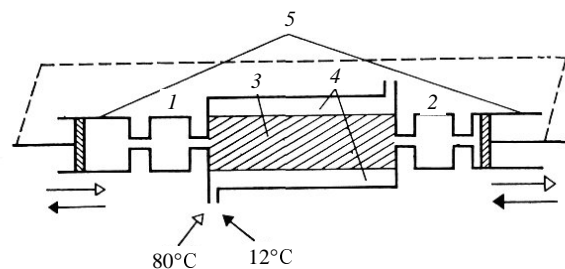
С помощью возвратно-поступательного механизма через катионит КУ-2 периодически в прямом и обратном направлениях прокачивали раствор солей (KCl + NaCl), поступающий из кювет. Варьированием хода поршней амплитуду смещения раствора в колонке изменяли от 3 до 30 см. Процедуру смещения раствора относительно катионита осуществляли синхронно с изменением температуры колонки в интервале от 12 до 80 °С (путем попеременного подключения нагревателя и холодильника к термостатирующей рубашке колонки). Температура в данном случае служит переключающим фактором — при ее повышении избирательность катионита существенно уменьшается. Длительность цикла разделения составляла 1000 с.

На протяжении эксперимента регистрировали ход температуры во времени на оси колонки и в ее середине, а также разность электрических потенциалов между растворами в кюветах. По завершении цикла определяли концентрации ионов в смоле и в растворах методом пламенной фотометрии. (Начальные равновесные концентрации солей в растворах составляли 0,0025 М KCl и 0,0020 М NaCl.)

По результатам анализа вычисляли константу ионного обмена:

$$K_{K/Na} = [K]^R \cdot [Na]^S / [K]^S \cdot [Na]^R$$

где  $[K]^R$  и  $[Na]^R$  — концентрации ионов в смоле;  $[K]^S$  и  $[Na]^S$  — концентрации ионов в растворе.



**Рис. 1. Схема параметрического насоса на основе катионообменной колонки:**

1, 2 — кюветы; 3 — колонка с катионитом (КУ-2); 4 — термостатирующая водяная рубашка; 5 — цилиндры с поршнями насоса

В статических условиях экспериментально определенная константа ионного обмена составила 1,5 при 12 °С и 1,1 при 80 °С. По данным фронтального анализа  $K_{K/Na}$  равна 2,6 при 12 °С и 1,4 при 80 °С. Таким образом, сродство сульфокатионита к ионам калия выше, но с повышением температуры избирательность ионита уменьшается в 1,4–1,9 раза.

Во всех опытах с периодически изменявшейся температурой колонки наблюдалась следующая закономерность: ионы калия накапливаются в кювете, расположенной в направлении движения раствора в течение «горячего» полупериода, когда колонка нагревалась (кювета 2 на рис. 1), а ионы натрия концентрируются в кювете, расположенной на другом конце колонки. При достаточно большом числе циклов функционирования насоса достигалось стационарное асимметричное распределение ионов в системе. Электрический потенциал раствора, обогащенного ионами калия, был отрицательным по отношению к раствору, обогащенному ионами натрия.

Асимметрия распределения ионов в растворах в двух кюветах характеризуется коэффициентом разделения:

$$\alpha_{K/Na} = [K]^{S(2)} \cdot [Na]^{S(1)} / [K]^{S(1)} \cdot [Na]^{S(2)} \quad (1)$$

Коэффициент разделения увеличивается при уменьшении амплитуды смещения раствора, и после совершения насосом 1000 циклов он составил ~3, ~8 и ~50 при амплитуде смещения 30, 15 и 3 см, соответственно.

Периодические и синхронные со смещениями электролита изменения температуры колонки можно получить не только за счет попеременного подключения нагревателя и холодильника, но и более простым способом — поддерживая разность температур между кюветами. В этом случае при смещении электролита относительно фазы ионообменника будут изменяться профили температуры в колонке, что приведет к изменению средней избирательности ионита. При такой постановке эксперимента коэффициент разделения оказался существенно ниже:  $\alpha \approx 2$  при амплитуде смещения 3 см (при фиксированных температурах кювет 12 и 80 °С).

В качестве параметра, управляющего избирательностью ионита, можно использовать концентрацию какого-либо третьего катиона, например  $H^+$ . В этом случае при создании начальной разности рН между растворами в кюветах коэффициент разделения катионов натрия и калия не превышал 3. При этом ионы калия накапливаются в растворе (кювете) с более низким значением рН.

Эффективность разделения ионов в параметрическом насосе зависит от соотношения времен цикла работы насоса и установления ионообменного равновесия. Увеличение коэффициента разделения при уменьшении амплитуды смещения раствора объясняется теми же причинами, что и во всех динамических методах хроматографии: суммируется эффект разделения при прохождении смеси последовательных эквивалентных теоретических тарелок (ЭТТ).

Получить полное формальное описание работы параметрического насоса довольно сложно, однако задача упрощается с введением ряда допущений.

Примем следующие допущения:

— длительность цикла движения поршня насоса относительно смещения фаз много больше времени ионного обмена (таким образом, кинетика процесса обмена не рассматривается);

— концентрационная константа обмена (избирательности)  $K_{K/Na}$  изменяется скачком от  $K_1$  до  $K_2$ ;

— в каждый полупериод изменения управляющего параметра раствор внутри колонки смещается точно на высоту одной ЭТТ;

— концентрации ионов каждого сорта в растворе и ионите в каждый момент времени постоянны по сечению и вдоль оси колонки внутри каждой ЭТТ, изменяясь скачком на границе с соседней ЭТТ;

— диффузией электролита в зерна ионита и неоднородностью потока электролита между зернами катионита можно пренебречь;

— ионообменную емкость смолы можно считать постоянной.

Колонку в параметрическом насосе можно представить как последовательность  $n$  ЭТТ высотой  $l_0$ . Раствор объемом  $V_i$  (шаг поршня насоса) попеременно приводится в контакт с ионитом в двух соседних ЭТТ, причем он находится в каждой ЭТТ в течение второй половины одного и первой половины следующего полупериода. В силу принятых допущений в каждой ЭТТ успевает установиться равновесие, определяемое константами  $K_1$  и  $K_2$ . Запишем закон действующих масс для процесса, осуществляемого в каждой ЭТТ в каждый полупериод для последовательности из  $n$  ЭТТ:

$$[K]^{R(n)} \cdot [Na]^{R(1)} / [Na]^{R(n)} \cdot [K]^{R(1)} = (K_2/K_1)^n$$

$$[K]^{S(n)} \cdot [Na]^{S(1)} / [Na]^{S(n)} \cdot [K]^{S(1)} = (K_2/K_1)^n \quad (2)$$

где  $[K]^{R(i)}$ ,  $[Na]^{R(i)}$  и  $[K]^{S(i)}$ ,  $[Na]^{S(i)}$  — концентрации ионов в ионите и в растворе в  $i$ -ой ЭТТ.

Отсюда получаем выражение коэффициента разделения (1) ионов между кюветами:

$$\alpha_{K/Na} = (K_2/K_1)^n \quad (3)$$

Учет неравновесных состояний тарелок при перемещении раствора электролита и при изменении температуры основан на законе сохранения действующих масс каждого компонента. Пренебрегая зависимостью ионообменной емкости от температуры, получим:

$$A([K]^{S(i)})^2 + B[K]^{S(i)} - C = 0 \quad (4)$$

где  $A = 1 - K_{K/Na}$ ;  $B = vC^R + K_{K/Na}C^S + (K_{K/Na} - 1)[K^R]^{S(i)} + v[K^R]^{R(i)}$ ;  $C = K_{K/Na}C^S([K^R]^{S(i)} + v[K^R]^{R(i)})$ ;  $v$  — отношение объемов, занимаемых ионообменником и раствором;  $C^S$  и  $C^R$  — суммы концентраций ионов в растворе и в ионообменнике; а штрихом отмечены неравновесные концентрации ионов в растворе и ионообменнике.

Это уравнение имеет единственное решение (один из корней уравнения имеет отрицательное значение). Решая это уравнение для каждой ЭТТ, можно получить профили концентраций ионов калия (и натрия) в колонке. Результаты такого расчета для одного из частных случаев приведены на рис. 2.

Далее остановимся на том, как в функционировании Na-насоса реализуется принцип параметрического разделения ионов [4–8].

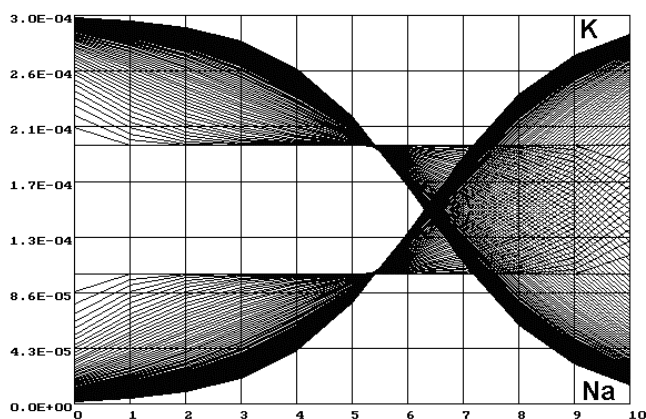


Рис. 2. Изменение профилей концентраций ионов во времени.

По оси абсцисс — номер ЭТТ (длина колонки равна 10 ЭТТ); по оси ординат — концентрации  $\text{Na}^+$  и  $\text{K}^+$  в отн. ед. Число тактов работы поршня — 107; начальная концентрация  $\text{K}^+$   $1,0 \cdot 10^{-4}$  М,  $\text{Na}^+$   $2,0 \cdot 10^{-4}$  М.  $C^R = 3 \cdot 10^{-4}$  М;  $v = 1,0$ ;  $K_1 = 0,4$ ;  $K_2 = 0,9$ ; объемы кювет равны одной ЭТТ; смещение раствора в одном такте равно одной ЭТТ,  $\alpha_{\text{K/Na}} = 2,979 \cdot 10^3$

Молекулярной основой Na-насоса является фермент Na,K-АТФаза, который в основном режиме работы осуществляет перенос через клеточную мембрану трех ионов натрия из клетки наружу в обмен на два иона калия. Предполагается, что Na-насос имеет управляемые каналы, через которые сопряженно с химическими стадиями гидролиза АТФ происходит направленный перенос ионов натрия наружу и ионов калия внутрь клетки. Для Na-насоса и большинства ионных каналов характерна высокая ионная избирательность. Она обеспечивается специальными фильтрами — центрами связывания ионов с лигандами определенной геометрии. Подобные центры связывания имеются у всех селективных ионных каналов.

Для обеспечения направленного переноса иона в канале достаточно определенным образом изменить профиль его потенциальной энергии в зависимости от положения иона в канале. Такие изменения, сопровождающиеся перемещением заряженных групп в центрах связывания иона, требуют затрат энергии. Следовательно, выделение направления движения иона в канале (независимо от направления градиента электрохимического потенциала в системе) должно обеспечиваться сопряженной энергодонорной реакцией. Это сопряжение осуществляется при конформационных перестройках в макромолекуле Na,K-АТФазы.

Таким образом, если представить Na-насос в виде управляемого ионного канала, то его параметры должны переключаться синхронно с определенными стадиями гидролиза АТФ, т.е. Na,K-АТФаза должна работать как параметрический насос.

Поскольку Na-насос осуществляет сопряженный перенос ионов  $\text{Na}^+$  и  $\text{K}^+$  в противоположных направлениях, его можно представить в виде двух ионных каналов, натриевого и калиевого, в которых профили потенциальной энергии ионов изменяются сопряженно с реакцией гидролиза АТФ. Представим ионсвязывающий центр как потенциальную яму, вмещающую один катион любого сорта и отделенную от

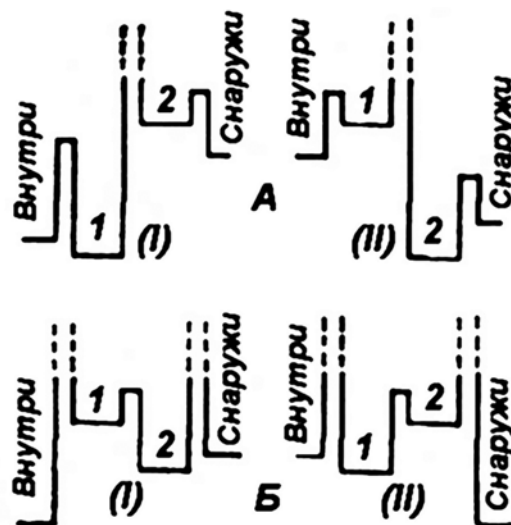


Рис. 3. Изменения профилей потенциальной энергии для ионов натрия (I) и калия (II) в «открытом» (А) и «замкнутом» (Б) состояниях ионных каналов Na-насоса

внутри- и внеклеточного пространства и от другой субъединицы потенциальными барьерами. Высота барьеров и глубина ямы изменяются синхронно с изменениями конформации фермента, связанными с гидролизом АТФ. При этом профили потенциальной энергии для каждого сорта катионов изменяются так, как показано на рис. 3. Ограничивая емкость центров одним катионом, мы тем самым рассматриваем либо действительно однорядную диффузию, либо ионный обмен с постоянной стехиометрией на каждом центре. В последнем случае постоянное число катионов одного сорта заменяется одним «эффективным» катионом.

Считая скорость ионного обмена много большей скорости конформационных перестроек, рассмотрим ионные потоки в такой системе. Ограничимся стационарным распределением катионов, тогда достаточно рассмотреть потоки только одного сорта катионов, например  $\text{K}^+$ . Суммарный поток ионов из внутриклеточной среды ( $i$ ) в потенциальную яму 1 описывается выражением:

$$J_{K1} = n_K^{i1} n_{Na}^{li} P_{1b}^I \left\{ c_K^i (1-x) - c_{Na}^i x \left[ \frac{n_K^{li} n_{Na}^{li}}{n_K^{i1} n_{Na}^{li}} \cdot \frac{P_{1c}^I}{P_{1b}^I} \right] \right\}$$

где  $n_K^{i1}$  и  $n_{Na}^{li}$  — константы скоростей переноса ионов  $\text{K}^+$  и  $\text{Na}^+$  через потенциальный барьер;  $P_{1b}^I$  и  $P_{1c}^I$  — вероятности обмена  $\text{Na}^+$  на  $\text{K}^+$  и  $\text{K}^+$  на  $\text{Na}^+$  соответственно в яме в «открытом» состоянии;  $x$  — средняя относительная концентрация (вероятность заполнения) ионов  $\text{K}^+$  в яме 1.

Обозначим величину в квадратных скобках, имеющую смысл коэффициента избирательности потенциальной ямы, через  $K_1^I$ . Для суммарного потока  $\text{K}^+$  из ямы 2 во внеклеточную среду имеем аналогичное выражение:

$$J_{K2} = m_K^{o2} m_{Na}^{o1} P_{2b}^I [c_{Na}^o y K_2^I - c_K^o (1-y)]$$

где  $m_K^o$  и  $m_{Na}^o$  — константы скоростей переноса ионов  $\text{K}^+$  и  $\text{Na}^+$  через наружный потенциальный барьер;

$u$  — средняя концентрация  $K^+$  в яме 2 (вероятность заполнения ямы);  $P_{2b}^I$  — вероятность обмена  $Na^+$  на  $K^+$  в яме 2 в «открытом» состоянии. Коэффициент избирательности ямы 2 в «открытом» состоянии определяется выражением:

$$K_2^I = \frac{m_K^{20} m_{Na}^{02}}{m_K^{02} m_{Na}^{20}} \cdot \frac{P_{2c}^I}{P_{2b}^I}$$

Ионный обмен между ямами 1 и 2 возможен только в «замкнутом» состоянии:

$$J_K^{12} = q_K^{12} x q_{Na}^{21} (1-y) P_{1c}^{II} P_{1b}^{II} + J_r'$$

где  $q_K^{ij}$  и  $q_{Na}^{ij}$  — константы скоростей переноса ионов  $Na^+$  и  $K^+$  через потенциальный барьер между ямами;  $P_{2c}^{II}$  и  $P_{2b}^{II}$  — вероятности обмена  $K^+$  на  $Na^+$  в первой яме и  $Na^+$  на  $K^+$  во второй;  $J_r'$  — обменный поток, не приводящий к изменению состояния ямы.

Для противоположно направленного потока имеем аналогичное выражение:

$$J_K^{21} = q_K^{21} y q_{Na}^{12} (1-x) P_{1b}^{II} P_{1c}^{II} + J_r''$$

Суммарный поток  $K^+$  из первой ямы во вторую составит:

$$J_{K3} = q_{Na}^{12} q_{Na}^{21} P_{2b}^{II} P_{1b}^{II} [x(1-y)K_1^{II} - y(1-x)K_2^{II}]$$

где  $K_1^{II} = \frac{q_K^{12}}{q_{Na}^{21}} \cdot \frac{P_{1c}^{II}}{P_{1b}^{II}}$  и  $K_2^{II} = \frac{q_K^{21}}{q_{Na}^{12}} \cdot \frac{P_{2c}^{II}}{P_{2b}^{II}}$  — коэффициенты избирательности первого и второго ионообменного центра в «замкнутой» конформации фермента.

Пусть фермент находится в «открытой» конформации долю времени  $t_0$ . Считая концентрации  $K^+$  и  $Na^+$  вне клетки постоянными и используя выражения для потоков, получим:

$$\frac{dc_K^i}{dt} = -t_0 J_{K1}, \quad \frac{dx}{dt} = t_0 J_{K1} - (1-t_0) J_{K3},$$

$$\frac{dy}{dt} = (1-t_0) J_{K3} - t_0 J_{K2}$$

В стационарном состоянии левые части уравнений обращаются в ноль, поэтому для коэффициента разделения ионов натрия и калия за счет такого процесса получаем выражение:

$$\alpha_{K/Na} = \frac{c_K^i c_{Na}^o}{c_K^o c_{Na}^i} = \frac{K_1^I K_2^{II}}{K_1^{II} K_2^I}$$

Таким образом, для достижения наблюдаемого в живых клетках коэффициента разделения, имеющего величину около 100, достаточно изменений коэффициентов избирательности ион-связывающих центров по  $Na^+$  и  $K^+$  на порядок. В выражения для коэффициентов избирательности ион-связывающих центров входят константы скоростей переноса ионов через соответствующие потенциальные барьеры. Это означает, что в тех случаях, когда для ионного обмена существуют кинетические ограничения, такие, что ионное равновесие не успевает наступить за время одного ферментативного акта, избирательность центров может быть обусловлена именно кинетикой ионного обмена. Возможно, что эти стадии переноса заряда внутри фермента чувствительны к малым внешним воздействиям, например к слабым электромагнитным полям. В этом случае такие воздействия приведут к

изменениям мембранного потенциала — универсального фактора регуляции процессов жизнедеятельности клетки.

Важный с точки зрения биофизики вопрос состоит в том, как именно происходит преобразование свободной энергии гидролиза АТФ в свободную энергию процесса неравновесного распределения ионов. Некоторые аспекты этой проблемы рассмотрены в работах Л.А. Блюменфельда [см., например, 9]. Молекулярные насосы работают в неравновесном режиме, обеспечивая сопряжение энергодонорного химического и энергоакцепторного транспортных процессов за счет релаксации системы по выделенным механическим степеням свободы. При этом ни одна из промежуточных стадий в процессе релаксации не является равновесной. Ионные насосы работают в «ждущем» режиме, запуская химический цикл после включения нагрузки — «правильного» присоединения транспортируемых ионов. Выделенные степени свободы возникают только при условии присоединения субстрата и ионов и не обмениваются энергией с тепловыми степенями.

#### Реализация принципа параметрического разделения в природных системах

Принцип параметрического разделения компонентов смесей весьма универсальный, он осуществляется в различных природных системах, в которых происходят циклические смещения разделяемых компонентов, сопряженные с изменениями параметров системы, определяющих скорости таких смещений. Процессы параметрического разделения компонентов жидких смесей имеют место в системах с вынужденными колебаниями, в автоколебательных и автоволновых гетерогенных системах — в почвах, на границе раздела океан—атмосфера, на литоральных (прибрежная зона) морского побережья.

Так, например, суточные колебания температуры в верхнем слое (15 см) почвы могут вызывать перепады температуры в этом слое почвы до  $10^\circ C \cdot cm^{-1}$  [10]. Эти колебания синхронны с изменением содержания воды в почве, которое достигает максимума в интервале 4–6 ч, а минимума — около 16 ч по местному времени. В свою очередь изменения содержания воды и температуры почвы сопровождаются существенными потоками пара, что приводит к значительным изменениям содержания воды в почве. При этом потоки пара направлены вниз в дневное время и вверх в ночное время [10].

Выпадение осадков, изменения уровня грунтовых вод, сопровождающиеся изменениями температуры и концентраций растворенных веществ, могут приводить к перераспределению этих веществ между различными горизонтами почвы. Особенно существенно, что в этих процессах могут участвовать микроорганизмы и антропогенные загрязнители, которые могут накапливаться на определенных глубинах и нарушать естественные условия жизни почвы. Например, они могут влиять на некоторые звенья почвенных трофических цепей и, следовательно, на перераспределение органического вещества в почве [11].

На границе раздела океан—атмосфера вследствие испарения и радиационного охлаждения возникает холодная пленка — тонкий поверхностный слой, имеющий более низкую температуру и более высокую соленость, чем объемная фаза [12]. Присутствие в

поверхностном слое водных кластеров, обладающих отличными от континуальной воды свойствами [13] и циркулирующих под действием градиента температуры в тонком поверхностном слое в результате конвективных течений Рэлея и Марангони, создает условия для параметрического фракционирования ионов и растворенных веществ между поверхностным слоем и объемной фазой морской воды. Эти процессы могут приводить к накоплению ионов тяжелых металлов и других загрязнителей в тонком поверхностном слое океана, а затем к распространению их по всей поверхности Земли за счет процессов капельного уноса (образования аэрозолей) (см. в этом номере журнала статью «Фракционирование ионов и энантиомеров хиральных соединений на неравновесных границах раздела фаз», авторы Яковенко Л.В., Шкуринов А.П., Даоюй Ч., Твердислова И.Л., Твердислов В.А.).

*Технологические возможности принципа параметрического разделения*

Принцип параметрического разделения компонентов смесей может найти применение при разработке новых технологий. В качестве примера рассмотрим задачу удержания фермента в проточном реакторе без его химической иммобилизации. Такая задача была решена для ферментов целлюлазного комплекса [14, 15]. Субстрат этих ферментов — целлюлоза — с физической точки зрения представляет собой пористый диэлектрик, а реакционная смесь, т.е. буферный раствор, содержащий фермент, — это проводящая среда, заполняющая поры. При помещении такого диэлектрика в постоянное (или переменное) электрическое поле молекулы ферментов иммобилизуются в порах за счет дипольфореза в неоднородном электрическом поле. Этот эффект может быть использован в технологическом процессе. Если колонку с целлюлозой, через которую пропускается реакционная смесь с ферментом, поместить в электрическое поле, то фермент будет полностью удерживаться на целлюлозе, а раствор на выходе из колонки будет содержать только продукты гидролиза субстрата. При выключении электрического поля фермент может быть практически полностью смыт с субстрата и направлен для использования в следующем цикле.

Параметрический насос — принципиально колебательная и в широком смысле волновая система. Выше говорилось о реализации принципа параметрического разделения в природных системах с вынужденными колебаниями. Представляется интересным в теоретическом и практическом отношении изучить возможность параметрического фракционирования в автоколебательных одномерных (типа мембранного осциллятора Теорелла) и автоволновых двумерных (типа неравновесных границ раздела фаз или активной среды Белоусова) системах [16]. С точки зрения самоорганизации в открытых системах технологические возможности принципа параметрического разделения могут

оказаться весьма эффективными. Речь идет о разработке моделей «автоволнового реактора» и «автоволнового параметрического насоса», которые могли бы быть использованы для коррекции состояния природных систем при экологических стрессах, например, для очистки поверхностей водных бассейнов от нефтяных загрязнений.

Дальнейшая детализация молекулярных моделей параметрического насоса в клеточных мембранах, может привести к выявлению механизмов влияния слабых внешних воздействий, в частности резонансных эффектов слабых низкочастотных электромагнитных полей, на процессы жизнедеятельности клетки.

\* \* \*

Работа выполнена при частичной финансовой поддержке РФФИ, гранты № 05-05-64655-а, № 05-05-64974-а, № 05-05-65165-а.

*ЛИТЕРАТУРА*

1. Wilhelm R.H., Rice A.W., Rolke R.W., Sweed N.H. Ind. Eng. Chem. Fundamentals, 1968, v. 7, № 3, p. 337—349.
2. Wilhelm R.H. In: Intracellular transport. Ed. K.B. Warren. Symposium of International Society for Cell Biology. N.Y.—London: Acad. Press, 1966, v. 5, p. 199—220.
3. Твердислов В.А., Клейменов А.Н., Яковенко Л.В. Биофизика, 1973, т. 18, 2, с. 251—257.
4. Яковенко Л.В., Салов Д.В., Твердислов В.А. В сб.: Нелинейные явления в открытых системах. М.: ГосИФТП, 1995, с. 67—78.
5. Введение в мембранологию. Под ред. А.А. Болдырева. М.: Изд-во МГУ, 1990, 208 с.
6. Твердислов В.А., Яковенко Л.В., Резаева М.Н. Молекулярная биология, 1979, т. 13, № 2, с. 377—382.
7. Твердислов В.А., Яковенко Л.В. Биофизика, 1980, т. 25, № 5, с. 815—820.
8. Твердислов В.А., Яковенко Л.В. В сб.: Количественное описание переноса ионов через сложные полифункциональные мембраны. Тез. докл. совещания. Минск, 22—25 октября, 1974, с. 42—43.
9. Блюменфельд Л.А. Решаемые и нерешаемые проблемы биологической физики. М.: Едиториал УРСС, 2002, 160 с.
10. Rose C.W. Australian J. Soil Res., 1968, v. 6, № 1, p. 31—57.
11. Заикин А.Н., Иванов П.С., Твердислов В.А., Твердислова И.Л., Яковенко Л.В. Биофизика, 1999, т. 44, № 5, с. 933—939.
12. Хунджуа Г.Г., Твердислов В.А., Аксенов В.Н., Андреев Е.Г., Вытяганец В.Ю., Караваева Е.В., Нелено А.Б., Романченко А.Н. В сб.: Исследование океана дистанционными методами. Деп. ВИНТИ № 5573-B88, 1988, с. 203—228.
13. Смирнов А.Н., Сыроешкин А.В. Рос. хим. ж. (Ж. Рос. хим. об-ва им. Д.И. Менделеева), 2004, т. 48, № 2, с. 125—135.
14. Синицын А.П., Ларионова Т.Б., Яковенко Л.В., Березин И.В. Докл. АН СССР, 1987, т. 293, № 2, с. 481—484.
15. Авт. свид. СССР № 1381995 (А), 1987, приоритет 18.06.1986.
16. Твердислов В.А., Яковенко Л.В. Рос. хим. ж. (Ж. Рос. хим. об-ва им. Д.И. Менделеева), 2000, т. 44, № 3, с. 21—32.