

ЭКСПЕРИМЕНТАЛЬНАЯ ЧАСТЬ

Задача 1. Кинетика радикальной полимеризации на начальных стадиях превращения

Теоретическая часть

Задача состоит из трех самостоятельных вариантов:

1 - определение порядка скорости реакции полимеризации по концентрации инициатора; 2 - определение порядка скорости реакции полимеризации по концентрации мономера; 3 - измерение скорости реакции инициирования методом ингибирования.

Все три варианта объединены общей целью изучения кинетики радикальной полимеризации на начальных стадиях превращения и общим дилатометрическим методом измерения скорости реакции. Совместные результаты этих работ позволяют экспериментально проверить основное уравнение скорости радикальной полимеризации:

$$V_{nm} = -\frac{d[M]}{dt} = \frac{k_p}{k_o^{0.5}} V_{ин}^{0.5} [M] \quad (1)$$

и определить его параметры: порядок реакции по концентрации инициатора и мономера, скорость инициирования и отношение констант $k_p / k_o^{0.5}$. Эти данные позволяют судить о механизме элементарных актов реакции и рассчитать длину кинетической цепи:

$$\nu = \frac{V_{nm}}{V_{ин}}, \quad (2)$$

которая равна среднему числу мономерных звеньев, присоединяющихся к фрагменту инициатора за время развития цепи.

В качестве мономера используется метилметакрилат (ММА) или стирол (СТ), в качестве инициатора динитрил азо-бис-изомасляной кислоты (ДАК) или пероксид бензоила (ПБ). При определении порядка реакции по мономеру растворителем является толуол. При измерении скорости инициирования методом ингибированной полимеризации ингибитором служит стабильный радикал 2,2',6,6'-тетраметилпиперидин-N-оксил (ТЕМПО).

Дилатометрический метод измерения скорости полимеризации

Полимеризация виниловых мономеров по С=С связи сопровождается уменьшением объема (порядка 20% от объема мономера при 100% конверсии) реакционной смеси, что обусловлено разностью в плотностях мономера и полимера. Поэтому, следя за усадкой полимеризующейся системы в реакционном сосуде (дилатометре) в ходе реакции, можно определить степень превращения к данному моменту времени, а, следовательно, и скорость реакции. По результатам измерений строят график $h=h(t)$ и по углу наклона соответствующей прямой находят значение dh/dt , которое позволяет рассчитать скорость реакции по уравнению:

$$V_{nm} = \frac{10^3 \pi r^2}{V \delta_M M} \cdot \frac{dh}{dt} \quad (\text{моль/лс}) \quad (3)$$

где M – молекулярная масса мономера, V — начальный объем реакционной массы в мл при температуре T , получаемый из объема при $T_o=20^\circ\text{C}$ (V_o) с учетом коэффициента теплового расширения мономера (для ММА $\alpha=0.001$ мл/град) по формуле: $V = V_o(1 + \alpha(T - T_o))$, r – радиус дилатометра в см, δ_M – параметр, связанный с контракцией мономера при полимеризации и равный разности обратных величин плотностей мономера и полимера, т.е. $\delta_M = 1/\rho_M - 1/\rho_{II}$. При 60°C для ММА $\rho_M=0.899$ г/см³, для ПММА $\rho_{II}=1.190$ г/см³. При 70°C для Ст $\rho_M=0.860$ г/см³, для ПС $\rho_{II}=1.046$ г/см³.

Методика дилатометрического метода исследования.

1. Подготовка катетометра к работе.

Катетометр состоит из вертикальной колонки на треножнике, по которой перемещается измерительная каретка (4) со зрительной трубой (2) и расположенным внутри нее микроскопом для регистрации измеряемых параметров.¹

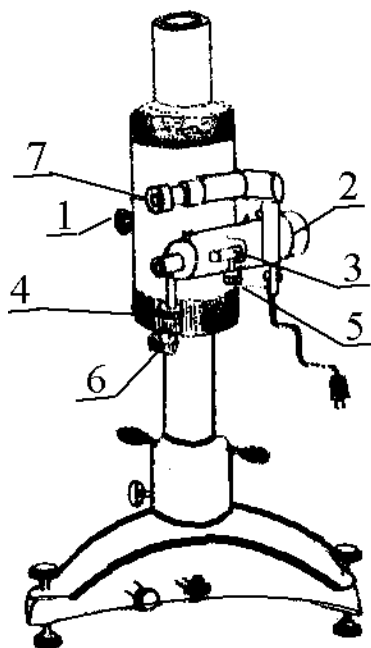


Рис. 1. Общий вид катетометра КМ-6.

- 1- фиксирующий винт,
- 2 - зрительная труба,
- 3 – окуляр для установки горизонтального уровня,
- 4 – измерительная каретка,
- 5 – винт установки горизонтального уровня,
- 6 – регулирующий винт шкалы катетометра,
- 7 – окуляр шкалы катетометра.

Предварительно проверяют вертикальность установки колонки катетометра по круглому уровню в нижней части станины прибора и регулируют ее с помощью винтов на концах треножника. Расстояние объектива зрительной трубы от измеряемого объекта должно быть 34—38 см для КМ-6 и 71—85 см для КМ-5. Включают катетометр в сеть переменного тока 220В.

Далее, пользуясь винтом (1), устанавливают измерительную каретку так, чтобы зрительная труба была направлена на среднюю часть узкой трубки дилатометра.

¹ Цифры указаны на катетометрах, установленных на рабочих столах.

Устанавливают зрительную трубу в горизонтальное положение по цилиндрическому уровню. Для этого, наблюдая в лупу (3), винтом (5) совмещают изображения половинок пузырька в одну общую дугу. Фокусируют зрительную трубу на трубку дилатометра вращением маховика (6).

2. Заполнение дилатометра.

С помощью воронки с оттянутым концом заполняют дилатометр, не вынимая его из термостатирующей жидкости, приготовленным раствором так, чтобы после теплового расширения мениск жидкости находился в средней части узкой трубки дилатометра. Объем введенного раствора записывают в рабочий журнал. Закрывают дилатометр стеклянной пробкой и включают секундомер.

В первые минуты после заполнения дилатометра смещение мениска обусловлено, в основном, увеличением объема реакционной смеси из-за расширения жидкости при нагревании. Поэтому измерения начинают через 5-6 минут после заполнения дилатометра.

3. Выполнение измерений.

Точную наводку зрительной трубы на мениск жидкости в дилатометре производят с помощью микрометрического винта 6 при закрепленном винте 1. Трубу наводят так, чтобы середина мениска располагалась посередине углового биссектора на уровне горизонтального штриха сетки зрительной трубы.

Осуществив точную наводку, записывают время и снимают показание высоты (h) с помощью зрительной трубы катетометра. На рис. 2 приведены шкалы для обоих типов катетометров КМ-5 и КМ-6.

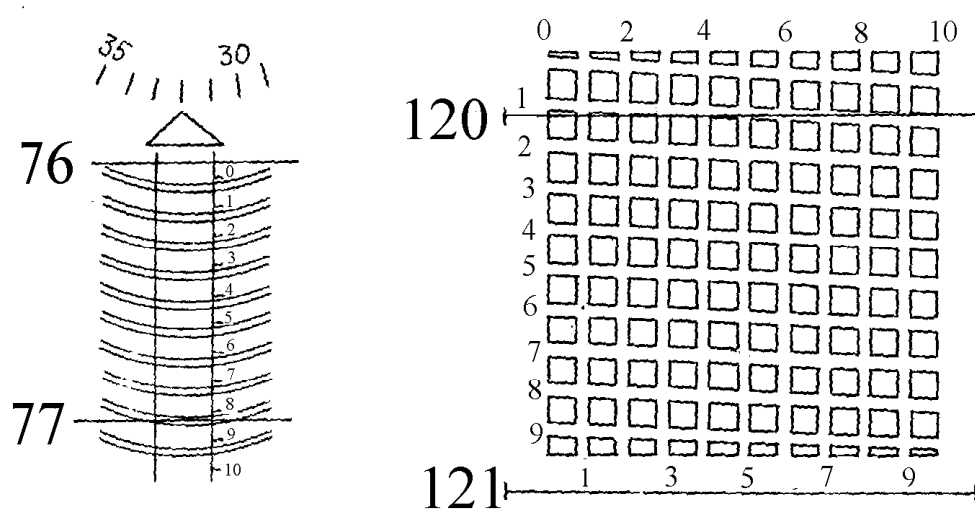


Рис.2 Вид шкалы катетометра КМ-5 (а) и КМ-6 (б).

В поле зрения микроскопа катетометра КМ-5 (рис.2а) видны два штриха миллиметровой шкалы, обозначенные крупными цифрами (например, "76" и "77"), неподвижная вертикальная шкала десятых долей миллиметра с делениями от "0" до "10", круговая шкала сотых и тысячных долей миллиметра и десять двойных витков спирали. Чтобы произвести отсчет, необходимо посредством маховичка б подвести двойной виток спирали так, чтобы миллиметровый штрих, находящийся в зоне двойных витков, оказался посередине между линиями витка. Цифра около миллиметрового штриха даст целые мм, десятые доли читаются по малой вертикальной шкале от "0" до миллиметрового штриха в зоне двойных витков, сотые и тысячные доли мм – по верхней круговой шкале. Например, на рис.2а отсчет: 76.832.

В поле зрения микроскопа катетометра КМ-6 (рис. 2б) видны два штриха миллиметровой шкалы, обозначенные крупными цифрами (например, "120" и "121") и масштабная сетка. Целые миллиметры читаются против миллиметрового штриха, десятые доли мм – по вертикальной шкале (0 – 9) сетки от нулевого биссектора до миллиметрового штриха, сотые и тысячные доли мм – по горизонтальной шкале сетки там, где миллиметровый штрих располагается посередине биссектора. Например, на рис.2б отсчет: 120.160.

Измерения производят через произвольные интервалы времени (примерно через 1-3 мин) в течение 30 мин, чтобы получить 10-15 точек. При обработке результатов измерений использовать МНК.

Первый и второй варианты задачи могут быть выполнены по заданию преподавателя с заменой мономера на стирол, а инициатора на пероксид бензоила.